

Pompes pneumatiques à double membrane



TC-X202 / 3/4" (Non-Metallique)

Les pompes TC-X202 3/4" sont disponibles en Polypropylène chargé fibres de verre (PPG), avec un distributeur d'air en PPG pour une meilleure résistance chimique. Distributeur doté du nouveau ressort de rappel Looped C™ (Brevet en instance). Raccordements à Brides ISO ou Taraudés Rc 3/4"



Débit Max : 120 l/min
 Pression Max : 7 bar
 Matériaux : Polypropylène chargé fibres de verre et PVDF (Kynar®)
 Distributeur : Ressort Looped C™
 Certification: CE



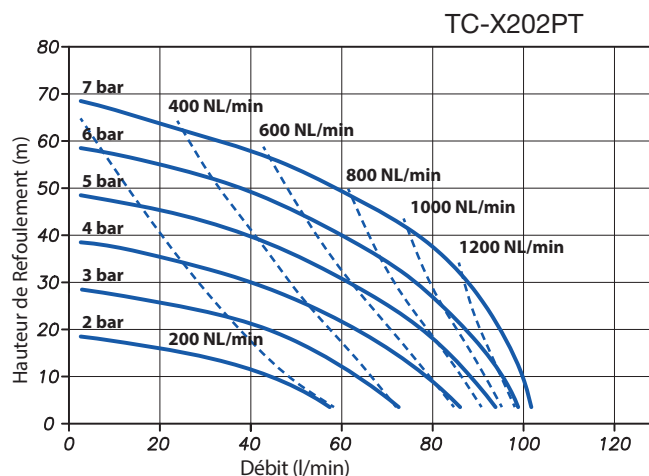
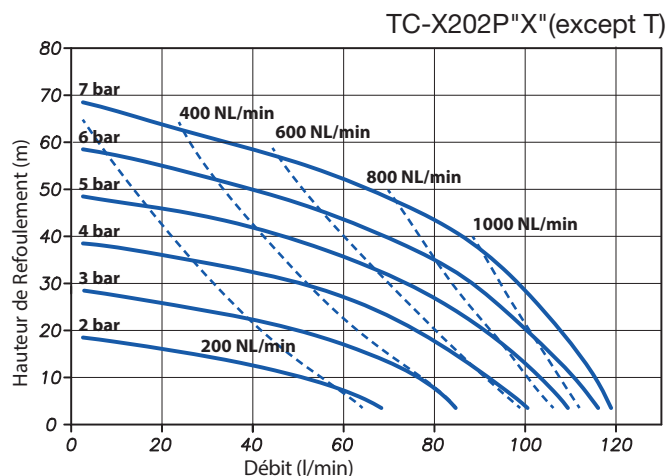
SPECIFICATIONS		
Codification*	P"X" (-FL)	PT (-FL)
Débit Max	120 l/min	100 l/min
Pression d'air Max	7 bar	
Consommation d'air Max	1200 l/min	1400 l/min
Gamme de Pression d'air ¹	30-100 PSI (0.2-0.7 MPa)	
Volume de liquide par cycle	350 ml	240 ml
Connexion Asp x Ref	Taraudée Rc 3/4"	Brides DN20 PN10
Poids	7 kg	

*Voir Graphique et nomenclature en dernière page pour les matériaux
 Note 1: Une pression d'air de 2 bar ou plus est recommandée. Si la pression est inférieure à 2 bar, la pompe risque de ne pas fonctionner correctement
 Température du liquide : 0-60°C
 Température ambiante : 0-70°C
 Particules : 2 mm (Le pompage de particules dépend de la taille et des matériaux de la pompe - Contactez nous pour plus de détails)
 Viscosité : En aspiration ~ 3000 cps (3 Pa·s) En charge ~ 8000cps (8Pa·s)

COURBES DE PERFORMANCE

- Liquide
- - - Air

Conditions:
 Aspiration : 10 cm
 Température ambiante : 25°C
 Liquide : 20-25°C



TC-X202 / 3/4" (Non-Metallique)

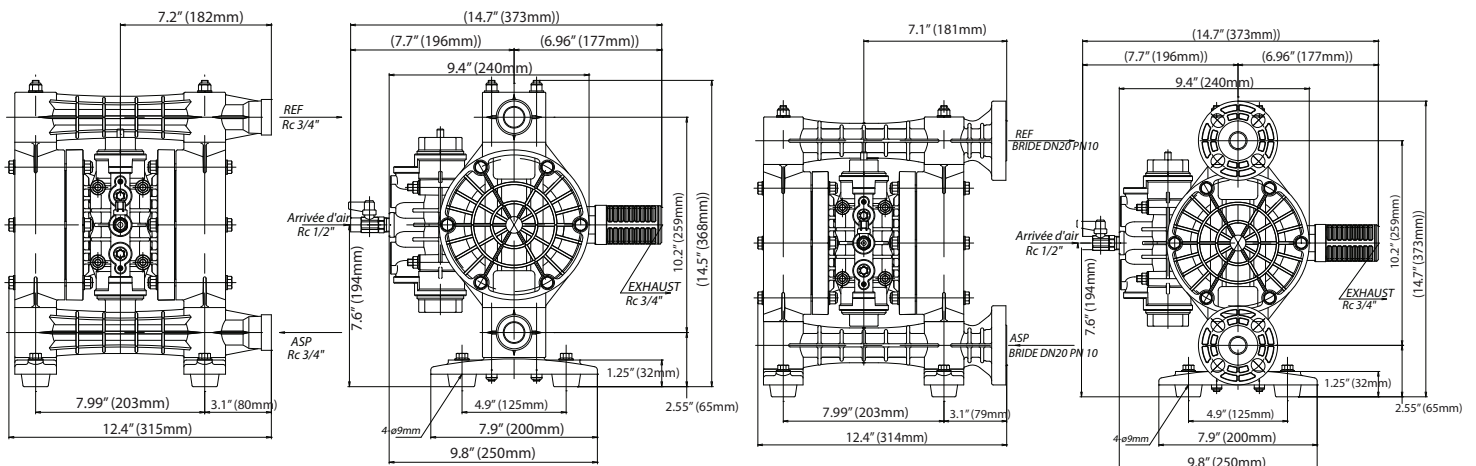
Modele	TC-X202						
Pièces	PC(-FL)	PN(-FL)	PE(-FL)	PV(-FL)	PT(-FL)	PH(-FL)	PS(-FL)
Partie Mouillée	PPG						
Membrane	CR	NBR	EPDM	FKM	PTFE	TPEE	TPO
Boule/O-Ring	CR/NBR	NBR	EPDM	FKM	PTFE	TPEE/NBR	TPO/EPDM
Siège de Clapet	PPG						
Center Disk	PPG (SCS13*)						

CR	Chloroprene Rubber (Neoprene™)	TPEE	Thermoplastic Polyester Elastomer (Hytrel™)
NBR	Nitrile Rubber (Buna®)	TPO	Thermoplastic PolyOlefin (Santoprene®)
PPG	Glass Fiber Reinforced Polypropylene	PVDF	Polyvinylidene Fluoride (Kynar®)
PTFE	Polytetrafluoroethylene (Teflon®)	*SCS13	Cast Stainless Steel (Insert Material)
EPDM	Ethylene Propylene Diene Monomer (Nordel™)	FKM	Fluoroelastomer (Viton®)

DIMENSIONS

TC-X202P (Taraudé Rc)

TC-X202P (Brides ISO)



NOMENCLATURE

