

Pompes pneumatiques à double membrane



TC-X 252 / 1"



Les pompes TC-X 252 sont disponibles en Polypropylène ou en PVDF, compatibles ainsi, avec la plupart des produits corrosifs.

Distributeur doté du nouveau ressort de rappel Looped C™ (Brevet en instance).

Raccordements taraudés ou Brides ISO.

Débit Max : 165 l/min

Pression Max : 7 bar

Distributeur : Ressort Looped C™

Certification: CE, ATEX selon modèles



SPECIFICATIONS				
Codification*	P"X"(-FL)	V"X"(-FL)	PT(-FL)	VT(-FL)
Débit Max	165 l/min			
Pression d'air Max	7 bar			
Consommation d'air	1600 NI/min		1800 NI/min	
Gamme de Pression d'air	2 - 7 bar			
Volume de liquide par cycle	600 mL		500 mL	
Connexion Asp x Ref	Taraudée Rc 1"		Brides DN 25 PN10	
Poids	11 kg	13.5 kg	11 kg	13.5 kg

*Voir Graphique et nomenclature en dernière page pour les matériaux

Note 1: Une pression d'air de 2 bar ou plus est recommandée. Si la pression est inférieure à 2 bar, la pompe risque de ne pas fonctionner correctement.

Température du liquide : 0-60°C

Température ambiante : 0-70°C

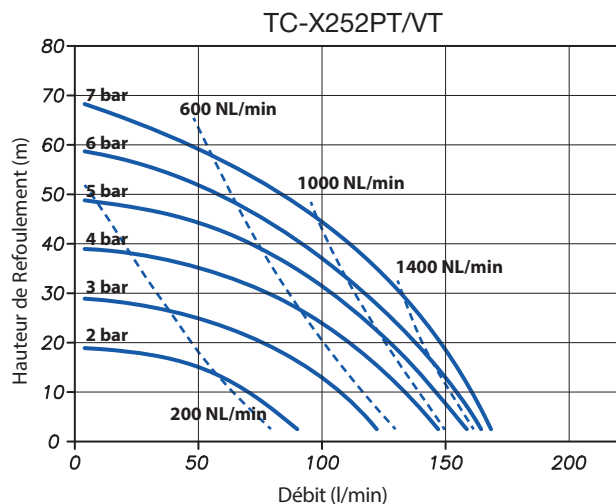
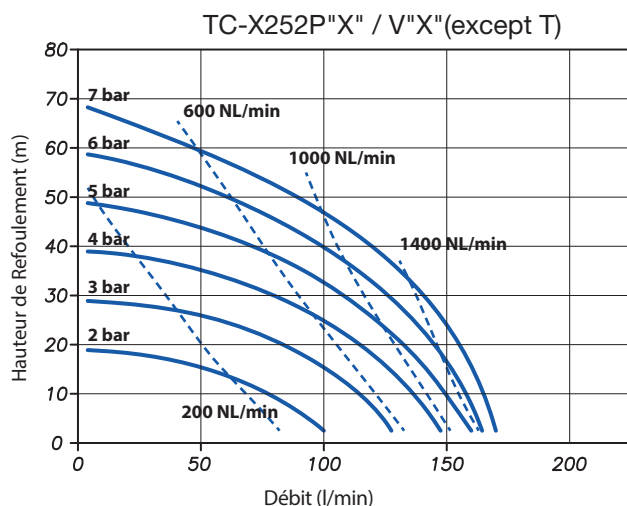
Particules : 2mm (Le pompage de particules dépend de la taille et des matériaux de la pompe - Contactez nous pour plus de détails)

Viscosité limite : en aspiration ~3000 cps (3 Pa.s) En charge ~8000cps (8Pa.s)

COURBES DE PERFORMANCE

— Liquide
- - - Air

Conditions:
Aspiration : 10 cm
Température ambiante : 23°C
Liquide : 21-23°C



TC-X 252 / 1"

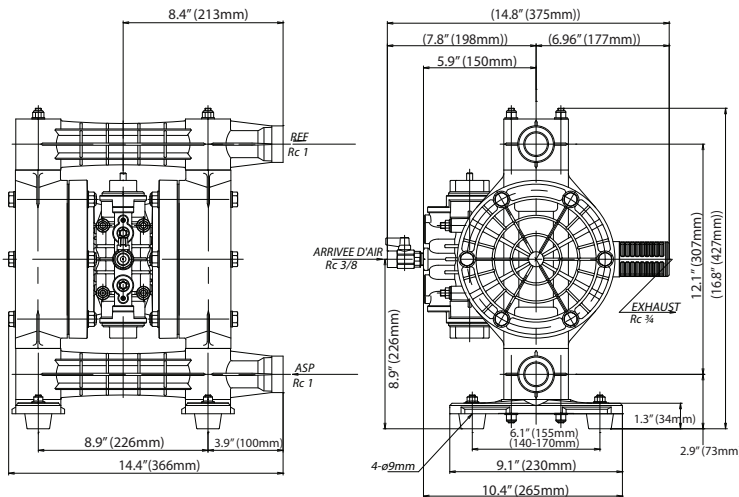
Modèle	TC-X252											
Pièces	PC	PN	PE	PV	PT	PH	PS	VE	VV	VT	VH	VS
Partie Mouillée	PPG						PVDF					
Membranes	CR	NBR	EPDM	FKM	PTFE	TPEE	TPO	EPDM	FKM	PTFE	TPEE	TPO
Clapets	CR/NBR	NBR	EPDM	FKM	PTFE	TPEE/NBR	TPO/EPDM	EPDM	FKM	PTFE	NBR	EPDM
Siège clapet	PPG						PVDF					
Center Disk	PPG (SCS13*)						PVDF (*SCS13)					

PPG Glass Fiber Reinforced Polypropylene
 PVDF Polyvinylidene Fluoride (Kynar®)
 CR Chloroprene Rubber (Neoprene™)
 NBR Nitrile Rubber (Buna®)
 TPEE Thermoplastic Polyester Elastomer (Hytrell™)

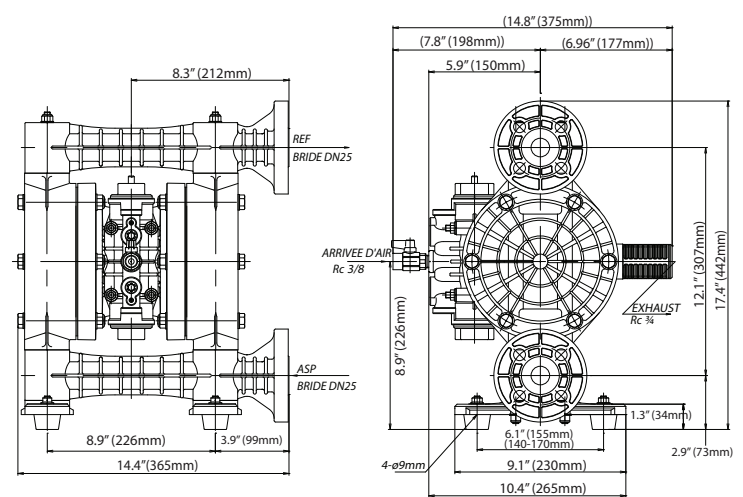
EPDM Ethylene Propylene Diene Monomer (Nordel™)
 FKM Fluoroelastomer (Viton®)
 PTFE Polytetrafluoroethylene (Teflon®)
 TPO Thermoplastic PolyOlefin (Santoprene®)
 *SCS13 Cast Stainless Steel (Insert material)

DIMENSIONS

TC-X252P, V



TC-X252P-FL, V-FL



NOMENCLATURE

