

# Pompes pneumatiques à double membrane



## TC-X400 / 1½" (Plastique)

Les pompes TC-X400 offrent d'excellents débits et un corps de nouvelle conception robuste. Les pompes peuvent fonctionner avec des pressions d'air variables et sont adaptées à la fois pour des démarrages intempestifs et des fonctionnements continus. Elles peuvent facilement vaincre des hautes pressions et des longues conduites d'évacuation

Débit Max : 380 l/min

Pression Max : 7 bar

Matériaux : Polypropylène, PVDF (Kynar®)

Distributeur : Coil Spring

Certification: CE



SPECIFICATIONS				
Codifications*	P "X" (-FL)	V "X"	PT (-FL)	VT
Débit Max	380 l/min		345 l/min	
Pression d'air max	7 bar		7 bar	
Consommation d'air Max	3000 NI/min		4000 L/min	
Gamme de Pression d'air <sup>1</sup>	1- 7 bar		1.5 - 7 bar	
Volume de liquide par cycle	2800 mL		1400 mL	
Connexion Asp x Ref	Brides DN40 PN10 / 1½" Brides ANSI 150 lb / Brides JIS 10k40A			
Poids	28.5 kg		32.5 kg	

\*Voir Graphique et nomenclature en dernière page pour les matériaux

Note 1: Une pression d'air de 1 bar ou plus est recommandée. Si la pression est inférieure à 1 bar, la pompe risque de ne pas fonctionner correctement.

Température liquide : 0-60°C

Température ambiante : 0-70°C

Taille Particules : 7 mm ou moins

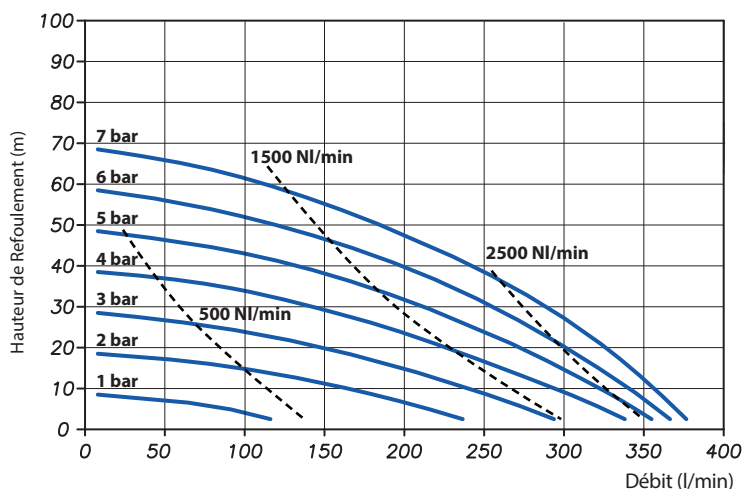
Viscosité max : En aspiration ~3000 cps (3 Pa·s) En charge ~8000 cps (8 Pa·s)

### COURBES DE PERFORMANCE

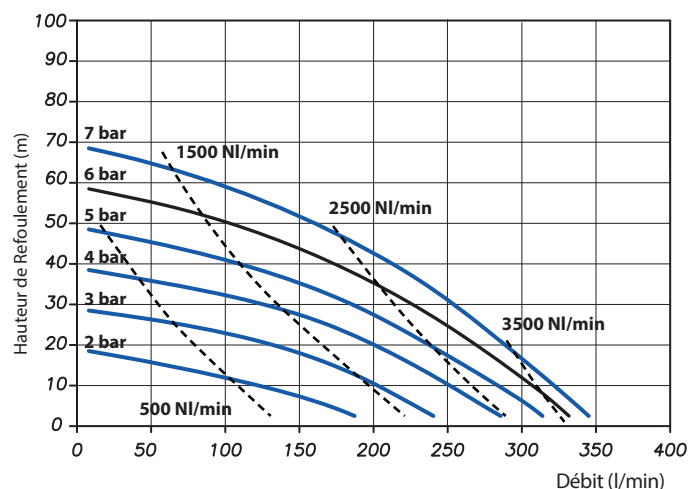
— Liquide  
- - - Air

Conditions:  
Aspiration : 10 cm  
Température ambiante : 21°C  
Liquide : 16-18°C

TC-X400P"X",V"X" (except T)



TC-X400PT, VT



## TC-X400 / 1 1/2" (Plastique)

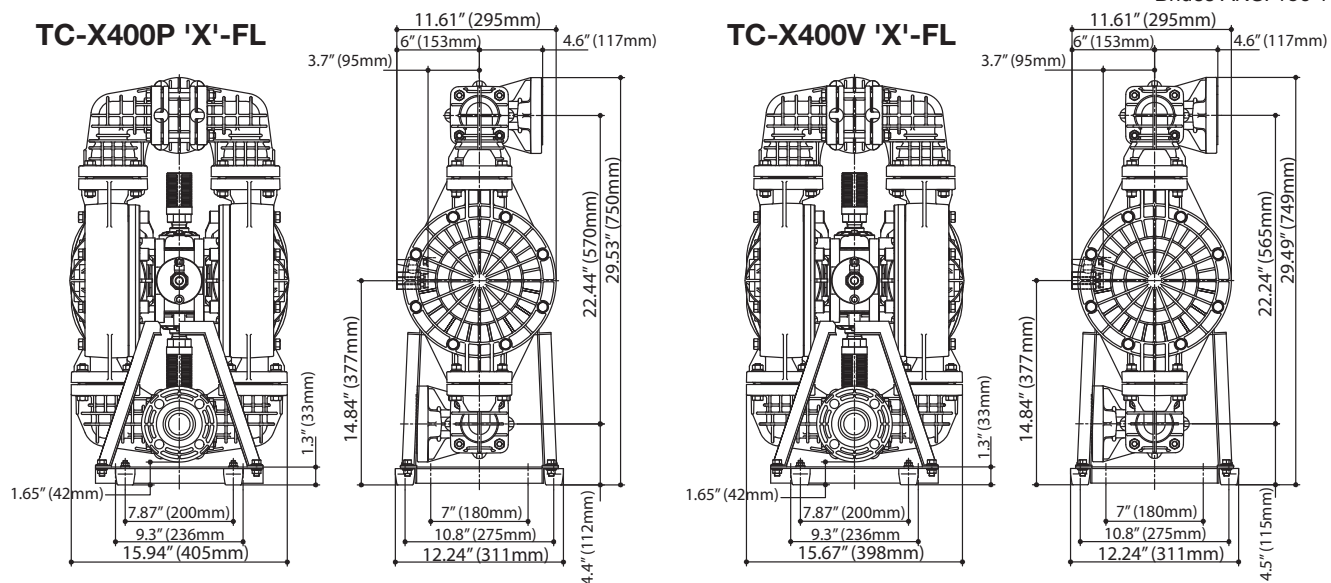
MATERIAUX					
Code	Partie Mouillée	Membranes	Boules/Sièges	Plaque de membrane externe	Bloc Central
PC	PPG	Neoprene™	Neoprene™	PPG (SCS13*)	AL
PN		BUNA	BUNA		
PE		EPDM	EPDM		
PV		Viton®	Viton®		
PT		PTFE	PTFE		
PH		Hytre ™	BUNA		
PS		Santoprene®	EPDM		
VE	PVDF	EPDM	EPDM	PVDF (SCS13*)	
VV		Viton®	Viton®		
VT		PTFE	PTFE		
VH		Hytre ™	BUNA		
VS		Santoprene®	EPDM		

Neoprene™ Chloroprene Rubber (CR)  
 BUNA Nitrile Rubber (NBR)  
 SCS13 Cast Stainless Steel Grade\*  
 Cast iron Cast Iron S45C  
 PPG Glass Fiber Reinforced Polypropylene  
 PTFE Polytetrafluoroethylene (Teflon®)  
 PVDF Polyvinylidene Fluoride (Kynar®)  
 Hytre|™ Thermoplastic Polyester Elastomer (TPEE)  
 Santoprene® Thermoplastic PolyOlefin (TPO)  
 Viton® Fluoroelastomer (FKM)  
 EPDM Ethylene propylene diene monomer (Nordel™)

\* SCS13 Insert material

Air Entrée/Sortie : Rc 3/4 (NPT 3/4)  
 Liquide Asp/Ref : Brides DN40 PN10  
 Brides JIS 10K40A  
 Brides ANSI 150 1 1/2

### DIMENSIONS



### NOMENCLATURE

